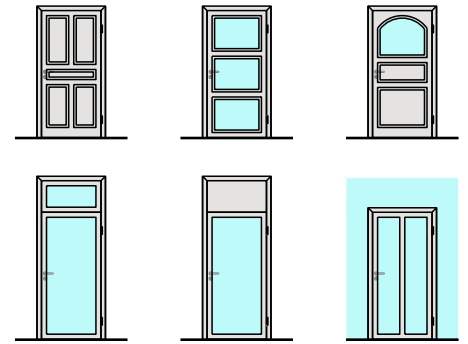
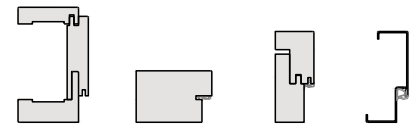


# Drehtüren E 30 C5

Rahmentür

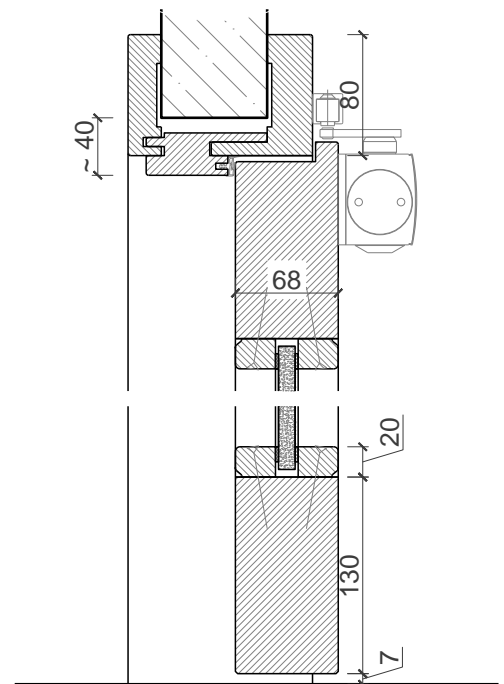
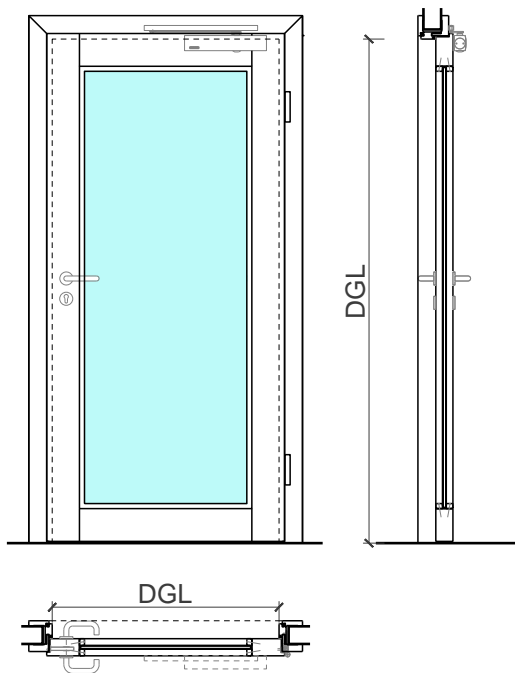


Zargen



Ansicht und Schnitt

Vertikalschnitt



Horizontalschnitt



# Drehtüren E 30 C5

Rahmentür



## Beschreibung:

- Feuerhemmende E30 C5 Drehtür
- TYP SR 301-1
- (A) E 30 C ÜA gem. Ö-Norm  
DGL. max. 1260x3197 mm  
oder max. 1437x2875 mm

(max. Masse Türblattabhängig)

## Zargen:

- Holzumfassungzarge / Holzleckzarge
- Blockfutterzarge
- Blockzarge
- Blenddrahmzarge
- Stahlaufassungszarge / Stahleckzarge
- Stahlblockzarge
  
- Alle Zargen mit Einfach- und Doppelfalz
- Alle Zarge auch mit Oberlichten, Oberblenden und Seitenteilen möglich
- Verschiedene Wandanschlüsse möglich

## Verglasung / Füllung:

- Brandschutz- Klargläser
- Brandschutz- Strukturgläser
  
- Flächenbündige Verglasung möglich
  
- Isoliergläser
- Schallschutzgläser
- Einbruchhemmende Gläser
- Beschusshemmende Gläser
- Gläser mit Folien und Veredelungen
- Holzfüllungen glatt oder profiliert

## Einbau in:

- Mauerwerkswand
- Betonwand
- Porenbetonwand
- LBW mind. F30-A aus GKF-Platten
- LBW mind. F90-B aus GKF-Platten
- Sturm EI30 und EI60 Festverglasung
- Sturm EI60 Vollwand

## Türblätter:

- Rahmentüren 59 mm
- Rahmentüren 68 mm
- Rahmentüren 84 mm
- Rahmentüren 100 mm
  
- Diverse Aufdopplungen möglich
- Verglasungen und Füllungen möglich
- Friesbreite umlaufend  $\geq 80$ mm

(Türblattmodelle je nach Anforderung)

## Holzarten und Oberflächen:

- Laub- und Nadelhölzer
- Deckfurniere und Massivaufdopplungen
- Kunstharzdecklagen
- Sockelbleche und Dekore
- Profilierungen
- Verkleidungen aus Stahlblech, Niro, Alu
  
- Roh oder grundiert für Anstrich
- Farblos lackiert oder geölt
- Nach Muster gebeizt und lackiert
- RAL / NCS lackiert oder Sondertöne

## Türschliesser:

- Obentürschliesser aufgesetzt
- Obentürschliesser integriert
- Bodentürschliesser
- Falztürschliesser
- Drehtürantriebe
  
- Haftmagnet für Daueroffenhaltung
- Handtaster zum auslösen der Feststellvorrichtung
- Rauchmeldezentrale (Bauseits)

(alle Türschliesser gem. den gültigen Normen)

## Schlösser und Beschläge:

- Einsteckschlösser
- Selbstverriegelnde Schlösser
- Panikschlösser EN 179 und EN 1125
- Mehrpunktverriegelungen
- Motorschlösser
- Zusatzschlösser
  
- Drücker, Knauf
- Panikstangen, Druckstangen
- Türmuscheln, Sporthallenbeschläge
- Griffstangen

## Bänder und Zubehör:

- VX / VN Objektbänder 3D verstellbar
- Verdecktliegende Bänder 3D Verstellbar
- Sonderbänder
  
- Reed- / Magnetkontakte
- Elektrotüröffner, Motorzylinder
- Zutrittskontrollen
- Fingerscanner
- Türblattsicherungen
- Absenk- und Magnetdichtungen
- Türspione

## Ausschreibungstext E30 C5

### Feuerschutztür einflügelig

Drehtüren - E30 C5 - 1-flügelig  
Holzrahmentür - Typ SR 301-1

### Besonderheiten:

- mit Lichtausschnitten oder Füllungen.
- mit und ohne Seiten-/ Oberteil.
- Zargen, Türblätter und Verglasungen in verschiedenen Ausführungen und Sonderformen möglich.

### Nachweise:

A E 30 C ÜA gem. Ö-Norm

Weitere mögliche Ausführungsvarianten und Multifunktionen auf Anfrage



Lichter Durchgang BxH: .....  
Wandöffnungsmaß BxH: .....  
Wandstärke: .....  
Drehrichtung: .....  
Ausführung: .....

### Zarge:

FP Holzumfassungszarge, Einfachfalz  
Falzverkleidung: 80x30 mm  
Zierverkleidung: 80x22 mm  
Zargendichtung: Anthrazitgrau  
Bodenanschluss: Durchgehender Boden für Streiftür

Zarge fertig zusammengebaut und Beschlagteile montiert.

### Türblatt:

Modell "Sturm Rahmentür" 68mm, Überfalzt  
Klimaklasse: 3e  
Türkanten: Anleimer, Aufschäumer sichtbar.  
Belag: Beidseitig furniert  
Lichtausschnitt: Stumpf, Glasleisten beidseitig.

### Verglasung / Füllung:

EI30 Contraflam Lite 30, Klarglas 13mm, ESG  
Sicherheitsglas, Rw 37 dB, Trocken verglast.

### Holzart / Oberfläche:

Holzart Türblatt: .....  
Zarge: .....  
Oberfläche Türblatt: .....  
Zarge: .....

### Bänder:

2 Stk. Sturm VX Objektbänder, Größe 160 mm mit Stiftsicherung und 3D verstellbaren Aufnahmeelementen

### Schloss:

BMH NE 11 EI30 Normalfunktion mit Wechsel, Verbundfalle, Dorn 65 mm, Abstand 72 mm, Nuss 9 mm, Drückerhöhe 1050 mm

### Türschliesser:

GEZE TS 3000V, Gleitschienentürschliesser silber. Montage Bandseite, vormontiert.

### Sichtbeschläge:

Sturm EI30 Drückergarnitur Modell Oslo in U-Form, mit Rosetten, Drücker / Drücker, Oberfläche Edelstahl.  
Beschlagsfräsungen vorbereitet.

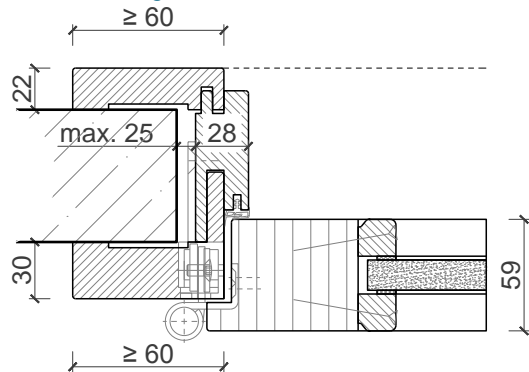
# Drehtüren E 30 C5

Rahmentür

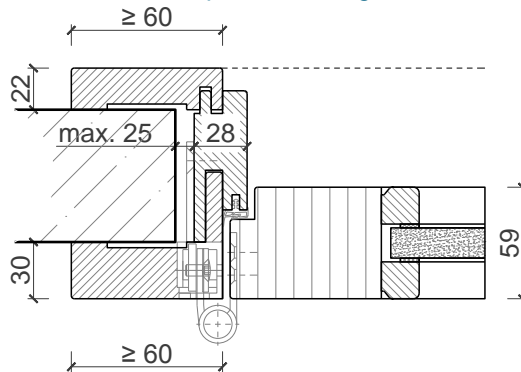


Varianten für Holzumfassungsargen:

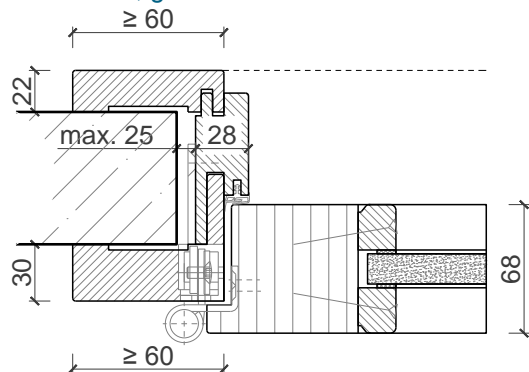
Tür 59mm, gefälzt



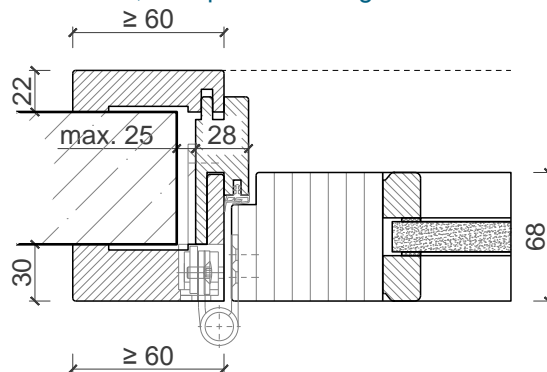
Tür 59mm, stumpf mit Laibungsfalz



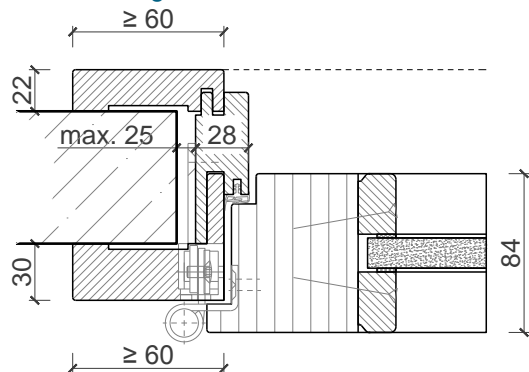
Tür 68mm, gefälzt



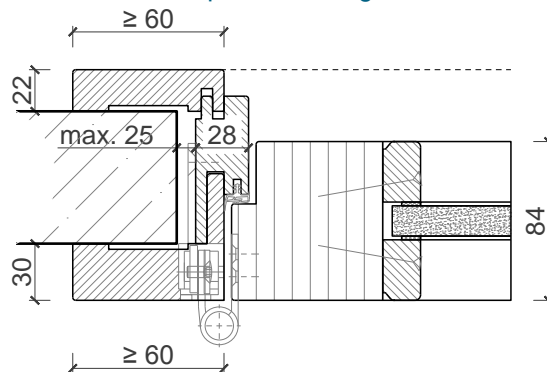
Tür 68mm, stumpf mit Laibungsfalz



Tür 84mm, gefälzt



Tür 84mm, stumpf mit Laibungsfalz



Weitere mögliche Ausführungsvarianten und Multifunktionen auf Anfrage.

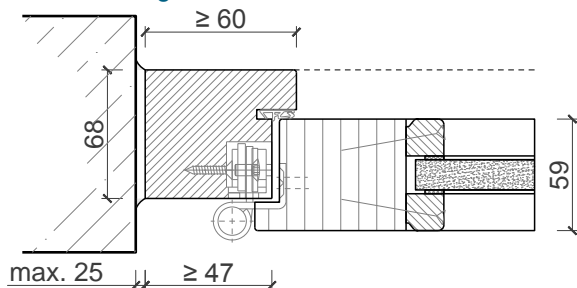
# Drehtüren E 30 C5

Rahmentür

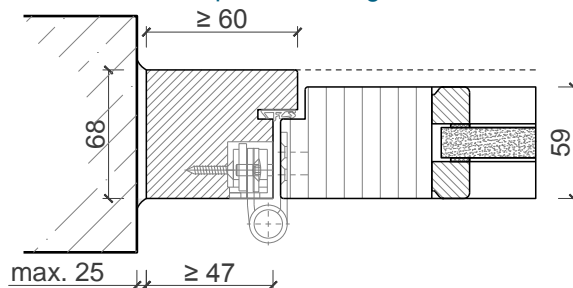


Varianten für Blockzargen:

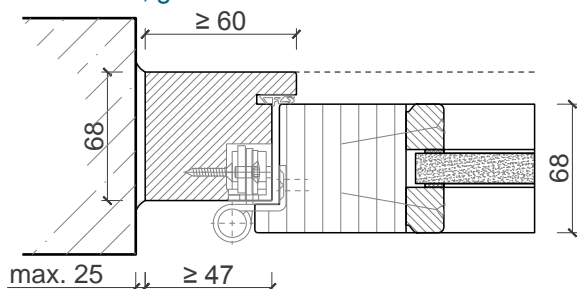
Tür 59mm, gefälzt



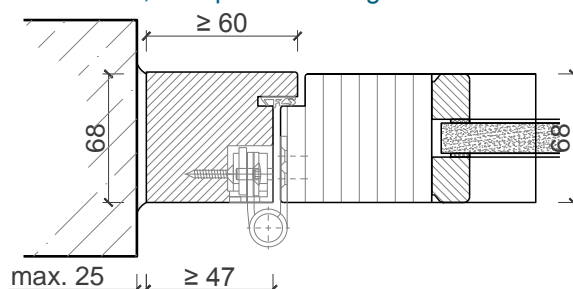
Tür 59mm, stumpf mit Laibungsfalz



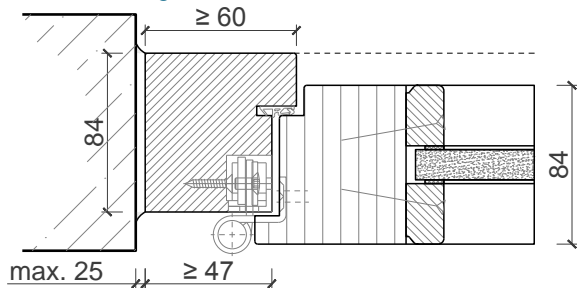
Tür 68mm, gefälzt



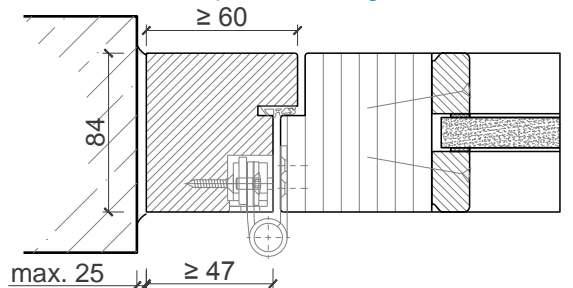
Tür 68mm, stumpf mit Laibungsfalz



Tür 84mm, gefälzt



Tür 84mm, stumpf mit Laibungsfalz



Weitere mögliche Ausführungsvarianten und Multifunktionen auf Anfrage.

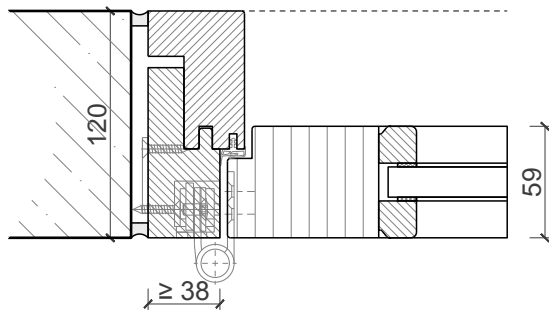
# Drehtüren E 30 C5

Rahmentür

Varianten für Blockfutterzargen:

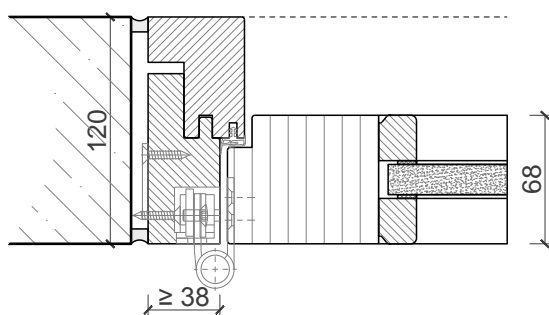
Tür 59mm, stumpf mit Laibungsfalz

max. 25      $\geq 51$



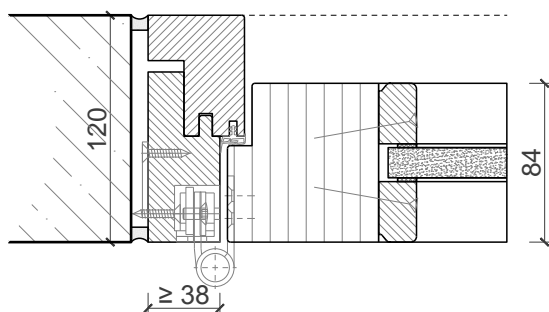
Tür 68mm, stumpf mit Laibungsfalz

max. 25      $\geq 51$



Tür 84mm, stumpf mit Laibungsfalz

max. 25      $\geq 51$



Weitere mögliche Ausführungsvarianten und Multifunktionen auf Anfrage.

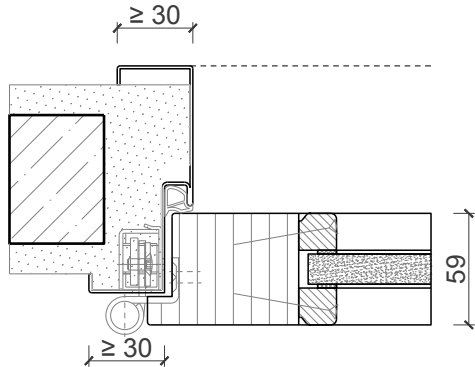
# Drehtüren E 30 C5

Rahmentür

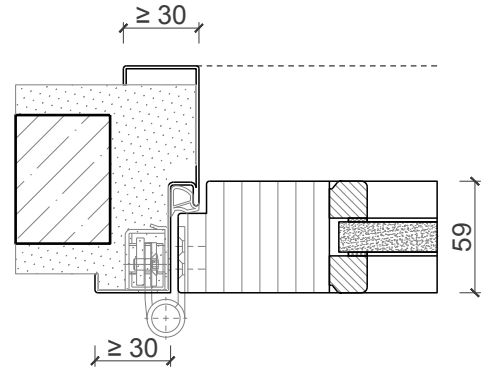


Varianten für Stahlzargen:

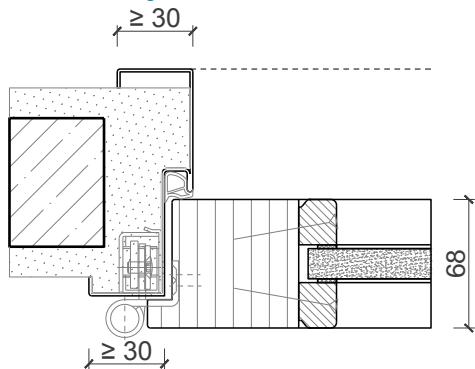
Tür 59mm, gefälzt



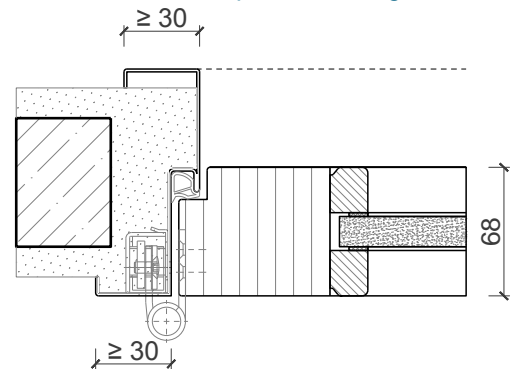
Tür 59mm, stumpf mit Laibungsfalz



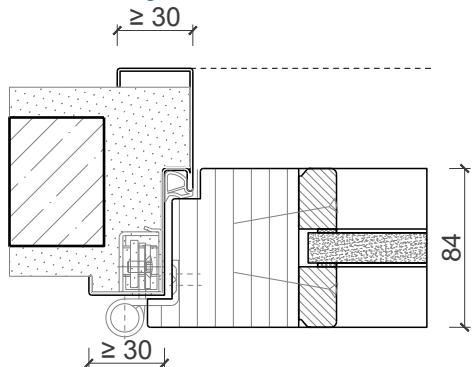
Tür 68mm, gefälzt



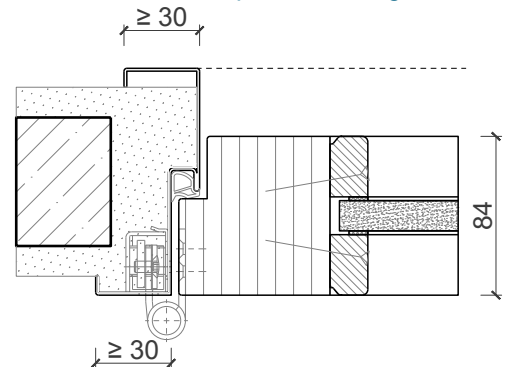
Tür 68mm, stumpf mit Laibungsfalz



Tür 84mm, gefälzt



Tür 84mm, stumpf mit Laibungsfalz



Weitere mögliche Ausführungsvarianten und Multifunktionen auf Anfrage.

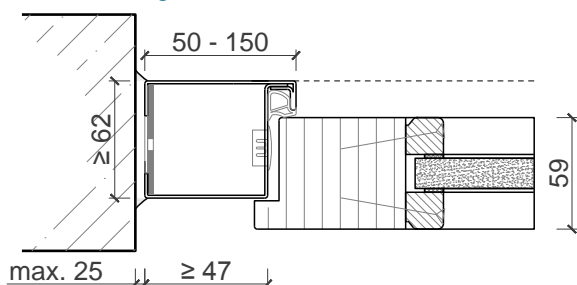
# Drehtüren E 30 C5

Rahmentür

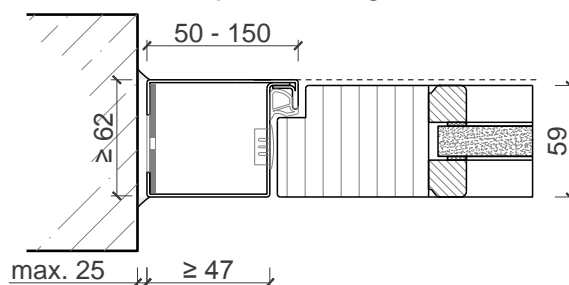


Varianten für Stahlblockzargen:

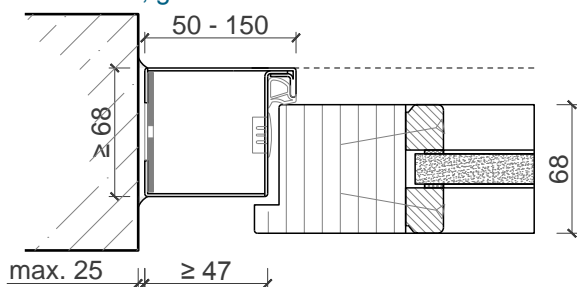
Tür 59mm, gefälzt



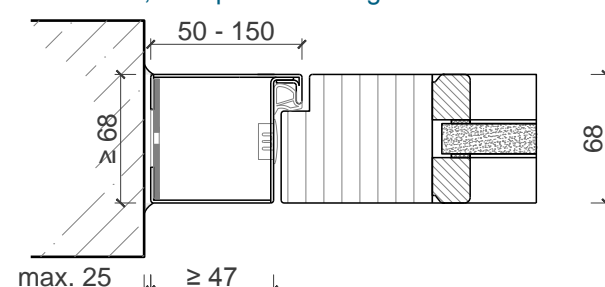
Tür 59mm, stumpf mit Laibungsfalz



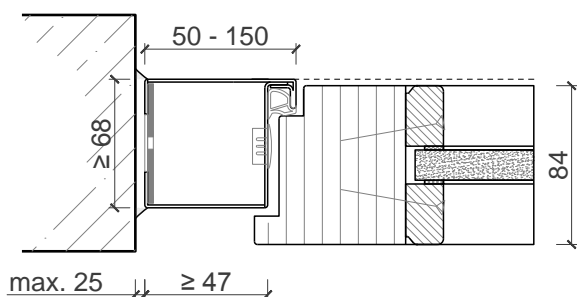
Tür 68mm, gefälzt



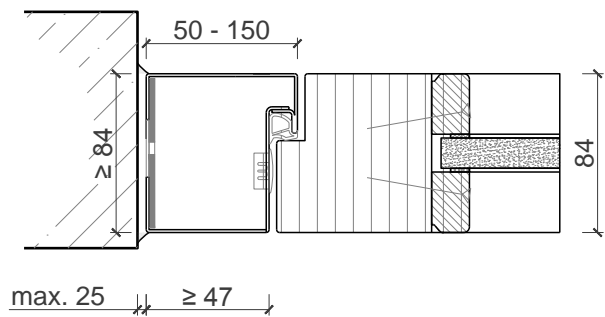
Tür 68mm, stumpf mit Laibungsfalz



Tür 84mm, gefälzt



Tür 84mm, stumpf mit Laibungsfalz



Weitere mögliche Ausführungsvarianten und Multifunktionen auf Anfrage.

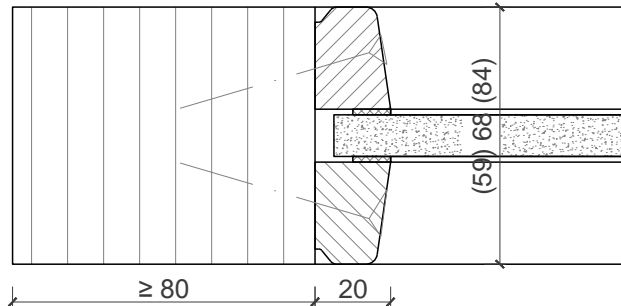
# Drehtüren E 30 C5

Rahmentür

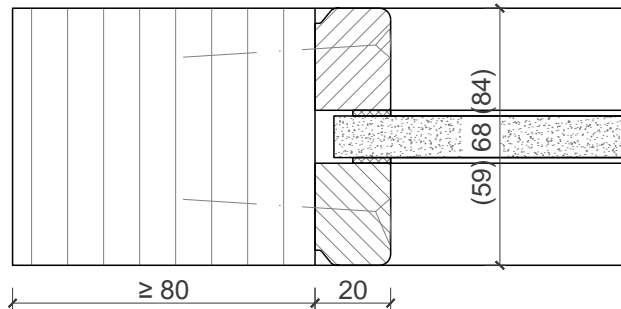


Varianten für Verglasungen:

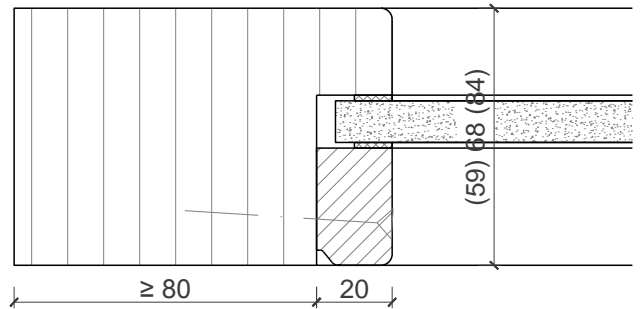
Glas mittig  
Glasleisten Schräg



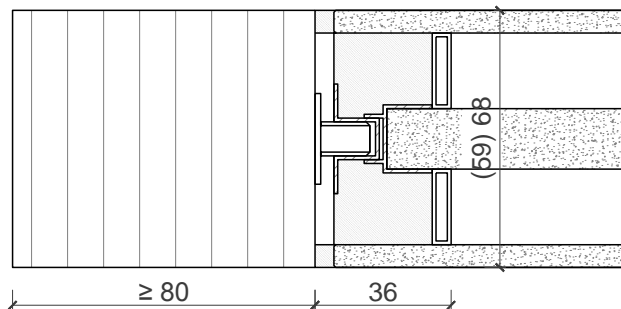
Glas mittig  
Glasleisten Gerade



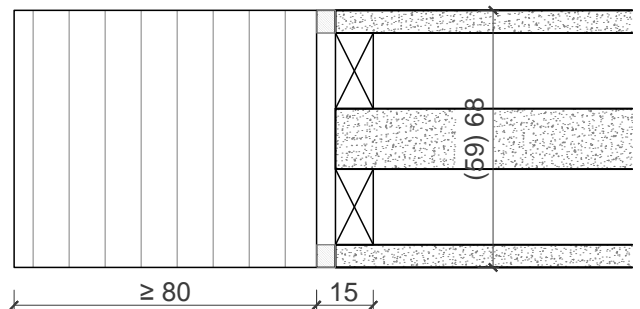
Glas mittig  
Glasleiste einseitig



Planline



Plano



Weitere mögliche Ausführungsvarianten und Multifunktionen auf Anfrage.



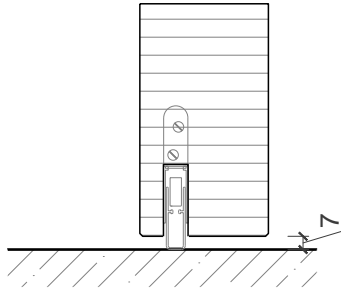
# Drehtüren E 30 C5

Rahmentür

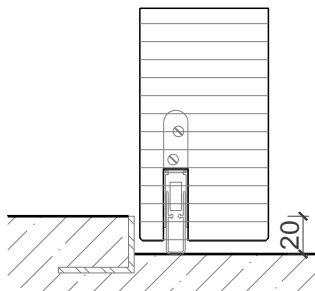


Varianten für Bodenanschlüsse:

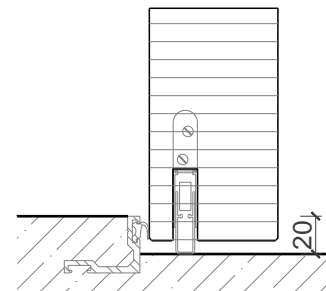
Streiftüre



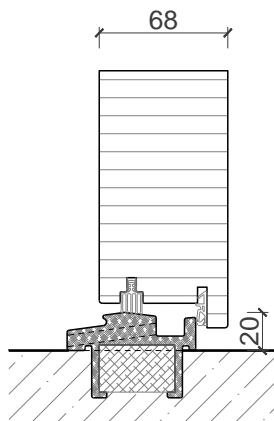
Anschlagwinkel 40x30



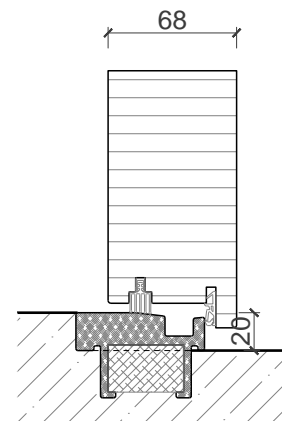
Anschlagwinkel mit Dichtung 40x30



KFV Schwelle



KFV Schwelle



Höhenkürzung der Schwelle möglich

Bei allen Varianten Optional Absenkdichtung

Weitere mögliche Ausführungsvarianten und Multifunktionen auf Anfrage.